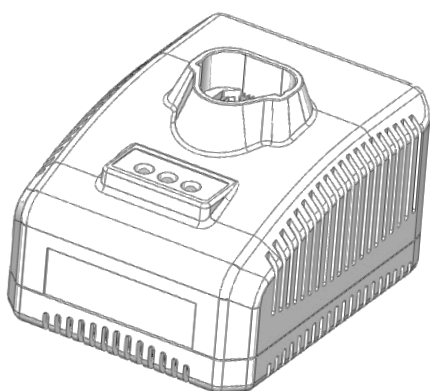


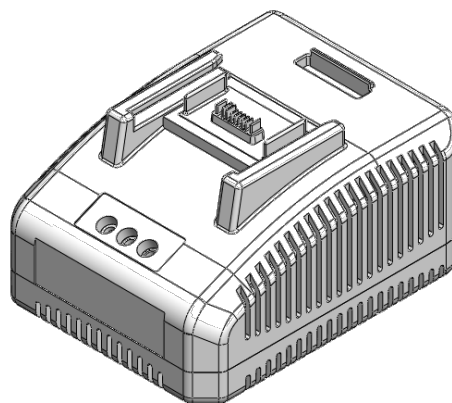
# 充電起子充電座操作手冊

## OPERATION MANUAL FOR CHARGE STATION



■ **MYCS-ID50N**

■ **MYCS-ID50N-E**



信怡股份有限公司

**SAING EI CORP.**

<https://www.mytorqtools.com>

## 符號說明



請參閱手冊



注意警告



雙重絕緣



室內使用



禁止受潮



勿近火源



禁止拆解




禁止丟棄






CE 認證

## 警告

為了安全起見在使用充電起子充電座前請詳閱  充電座操作說明書，且務必依照說明書指示操作，並注意所有的警示。


## 重要安全說明事項

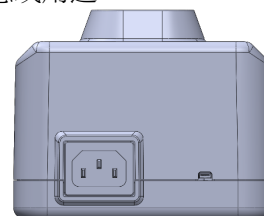
1. 請依充電座說明書規定之電壓作業。
2. 使用電源時請確定電流回路與安全開關裝置，並同時將地線接妥。
3. 充電座勿置重物重壓或堆積易燃雜物品處，且勿在超過環溫 33°C 以上的溫度下充電。
4. 勿將充電座放在通風不良之室內，或暴露在塵埃和金屬屑中
5. 勿將充充電座放在太陽直射及高溫或潮濕  的環境或易燃氣體  的地方。
6. 勿將充電座裝置在高處，應放于安全、平穩、固定的位置及兒童不意取得處，以防止掉落的危險。
7. 不可用電源線拉提充電起子充電座，或將電源線從插座上猛拉開避免電源線與充電座受損。
8. 使用充電座充電時，應遵守下列基本安全措施，以避免失火、觸電和人身傷害等危險。
9. 禁止自行拆解  或改裝本充電座避免造成危險，若使用非本公司電池充電，造成不良或危險，本公司一概不負責保修與賠償。

## 接 地 說 明

充電起子充電座使用時應接地以免操作者觸電，本充電座內有接地型插頭以適合接地型插座用，插座本身的接地線必須確實和電源設備地線相連接才有接地作用。

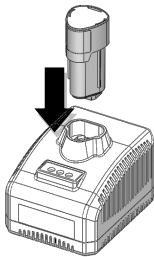
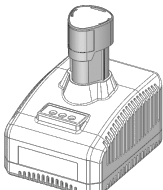
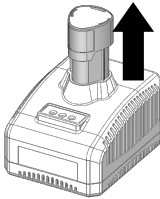
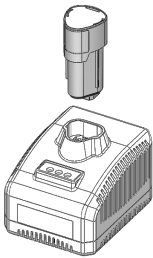
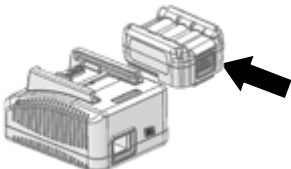

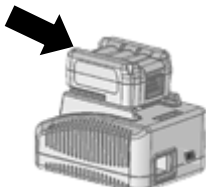
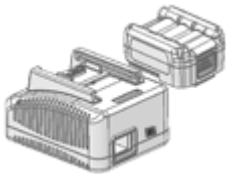
## 注 意

1. 充電座請搭配本公司充電起子專用鋰離子電池使用，勿強制對它牌電池進行充電作業，避免產生異常或危險。
2. MYCS-ID50N 充電座請搭配 SKC-LB1030S 電池 & MYCS-ID50N -E 充電座請搭配 SKC-LB1025E 電池使用，充電座若搭配非本公司電池使用或使用非本公司原廠的零配件維修，而造成充電座發生故障或異常，恕本公司不負責保固，若因而產生危險本公司恕不負責。
3. 充電時注意勿給兒童閒人靠近，避免發生危險。
4. 插頭或手潮濕時請勿插入電源避免發生危險。
5. 請勿任意更換電源線插頭避免造成不良或危險。
6. 此型充電座，只專門供本公司充電起子電池使用，勿將本充電座使用於其他它電源供應或用途。
7. 請勿任意拆卸  修改電池充電座或嘗試自行修復。
8. USB 插孔:本公司更新(燒錄)維護用，客戶無法使用此功能。
9. 增加警語:當電池充飽並顯示充飽電狀態，若電池放置充電座持續兩小時會連續短音聲加紅綠燈閃爍提示已充飽電，請拔除電池。



# 操作須知

1. 將電源線插頭插入電源前，請先檢查電源線是否破皮並握緊電源線插頭再插入電源插座。拔電源線插頭時，需握緊電源線插頭部分。
2. 請勿用力拉扯電源線，或使其靠近油、化學物質或熱的物體，同時也注意不要讓電源線在工作中刮磨到銳利的物品。
3. 不使用時將電源插頭拔掉，存放于乾燥安全及兒童不易取得處。
4. 充電座與電池組裝與拆卸

組 裝	MYCS-ID50N		拆 解	MYCS-ID50N	
					
	1).取電池對準充電座的軌直接裝入充電座。	2).組裝完成。		1).依箭頭方向順勢將電池取出。	2).拆卸完成。
	MYCS-ID50N-E			MYCS-ID50N-E	
					
	1).取電池對準充電座的軌直接裝入充電座。	2).組裝完成。		1).依箭頭方向順勢將電池取出。	2).拆卸完成。

內容物	充 電 座	1 只
	電 源 線	1 條
	說 明 書	1 本
	保 用 證	1 份

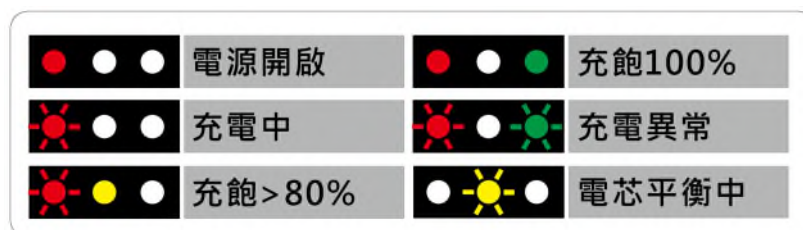
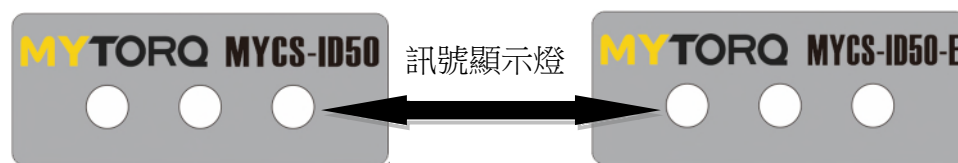
## 注意:保護功能

1. 過充輸出保護。
2. 過電流保護。
3. 輸出短路保護:線路上加裝保險絲做為保護。
4. 電池逆電流保護。
5. MYCS-ID50N / MYCS-ID50N -E 充電座 ID 辨識保護:  
非原廠電池它牌無法充電使用。
6. 溫度保護。

### 溫度保護說明

- (1)當電池處於充電狀態下且電池溫度 0-10°C時，採取小電流預充,當溫度高於 10°C時即恢復充電模式進行充電，當溫度低於 0°C時同樣切斷充電電流。
- (2)當電池處於充電狀態下且電池組內部溫度高於 45°C時，則自動變為小電流充電，而溫度持續增加到高於 50°C時，則切斷充電電流並發出警示聲。
- (3)當電池放於充電座上時,此時如果偵測到電池內部溫度低於 0°C或高於 50°C時則停止充電模式。

## 顯示說明



### 充電座工作情形、LED 與 BUZZER 狀態說明

項次	動作	警示聲響	燈號顯示		
			紅燈	黃燈	綠燈
1	電芯平衡動作	N/A	OFF	閃爍	OFF
2	正常充電：電池電量未滿 80%	N/A	閃爍	OFF	OFF
3	正常充電：電池電量 80%~99%	N/A	閃爍	ON	OFF
4	充電完成：電池電量 100%	三秒長音	ON	OFF	ON
5	ID 辯識成功	一秒短音	---	---	---
6	ID 辯識異常	N/A	閃爍	OFF	閃爍
7	待機狀態	N/A	ON	OFF	OFF
8	充電座 or 電池溫度異常	3 秒內 1 次 每次 1 聲 持續循環	閃爍	OFF	閃爍
9	電芯異常 (1)單一電芯過低 (2)保險絲 NG	3 秒內 1 次 每次 2 聲 持續循環	閃爍	OFF	閃爍
10	充電時間異常 (1)總充電過程 > 2 小時 註：對電池是不會有任何影響的	3 秒內 1 次 每次 3 聲 持續循環	閃爍	OFF	閃爍
11	通訊異常 (1)電池排插損毀	3 秒內 1 次 每次 4 聲 持續循環	閃爍	OFF	閃爍
12	充電座異常	3 秒內 1 次 每次 5 聲 持續循環	閃爍	OFF	閃爍

備註：當有遇到異常狀態，請跟代理商或信怡詢問。

## 規格參數

產品型號	充電起子充電座	
	MYCS-ID50N	MYCS-ID50-E
電池辨識功能	有	
輸入電壓 (AC)	100V – 240V	
輸出電壓 (DC)	12.6VDC	
輸出電流	3A	
外觀尺寸 W * L * H	145mm * 115mm * 93mm	145mm * 115mm * 80mm
重量(Kg)	0.5	
充電電池種類	鋰離子電池 Li-ion	
搭配電池說明	SKC-LB1030S	SKC-LB1025E
充飽所需時間	55 分鐘	40 分鐘
電池容量	3000 mA/hr	2500 mA/hr

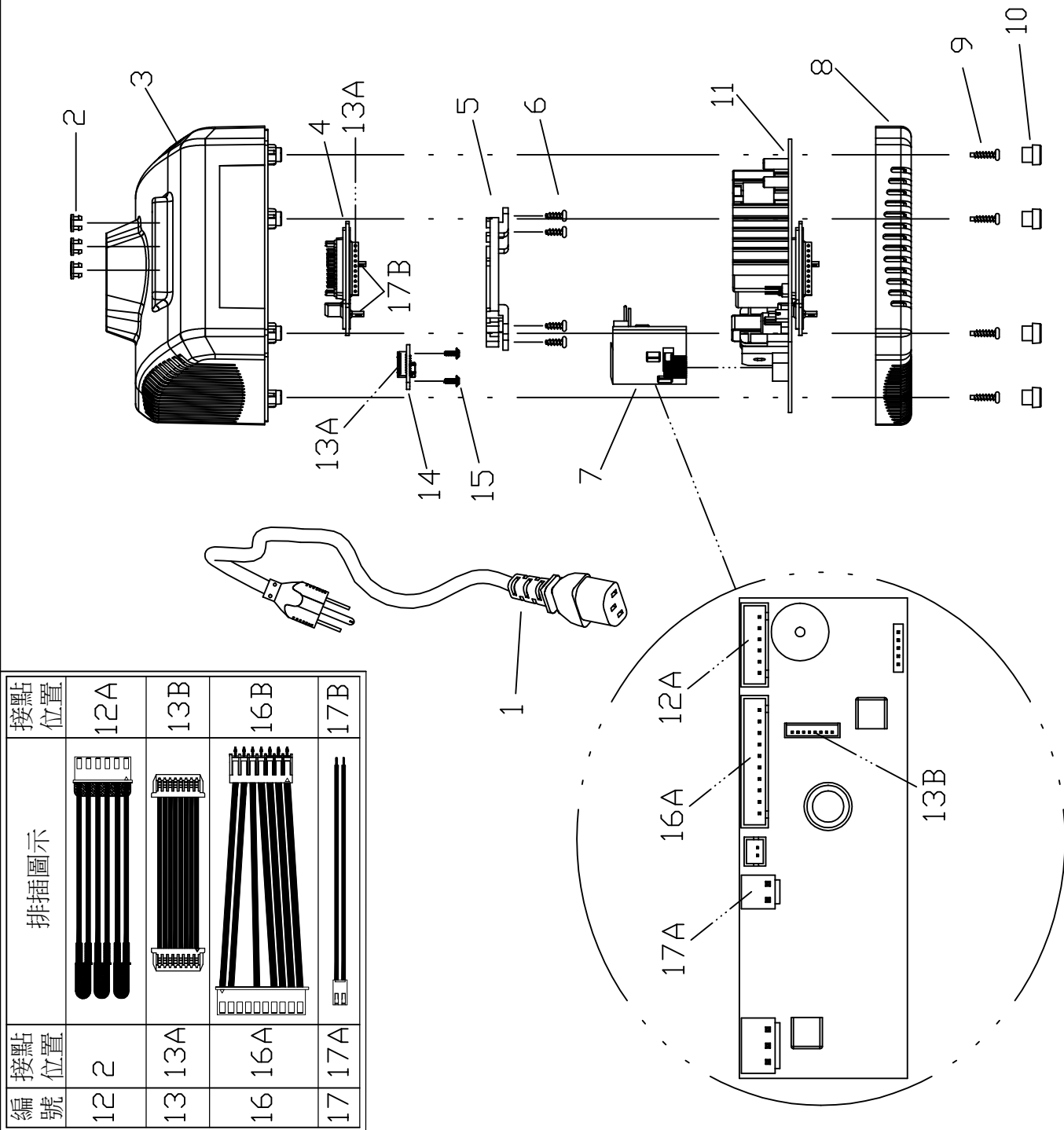
## 警告

請妥善保存此說明書

我司保留對技術參數更新的權利

MYCS-ID50WN-S			MYCS-ID50WN-E		
NO	PARTS NO	PARTS NAME-E	PARTS NAME-C	Q'ty	
1	AA50002	America Plug	美式電源線	1	
	AA50002-1	Australia Plug	澳式電源線	1	
	AA50002-2	Europe Plug	歐式電源線	1	
	AA50002-3	British Plug	英式電源線	1	
	AA50002-6	India Plug	印式電源線	1	
2	NI5019	Lampholder	燈座	3	
3	CAA10002-2	Housing-Upside	上蓋	1	
4	EG31504-10	Power Module	電源模組	1	
5	C15000-1	Power Module holder	電源模組固定架	1	
6	CH20161-3	Screw 3*8	螺絲 3*8	4	
7	EG31549-8	P.C.B-10.8V	控制機板-10.8V	1	
8	CBA10002	Housing-Underside	下蓋	1	
9	CH20102	Screw 3*12	螺絲 3*12	4	
10	CH20103	Rubber Shim	腳墊	4	
11	EG50101-65	P.C.B-22V	機板成品-22V	1	
12	E31717-9	6Pin Plug-LED	6P 排插頭含線-LED燈	1	
13	P12102-35	8Pin Plug	8PIN插頭含線	1	
14	EG31552	P.C.B-DOWNLOAD	機板成品-DOWNLOAD板	1	
15	CH30200	Screw 2*6	螺絲 2*6	2	
16	P11402-19	10pin plug transfer 7pin	雙接頭 10P轉7P	1	
17	E31716-5	2Pin Plug	2P 排插頭含	1	

編號	接點位置	排插圖示	接點位置
12	2		12A
13	13A		13B
16	16A		16B
17	17A		17B

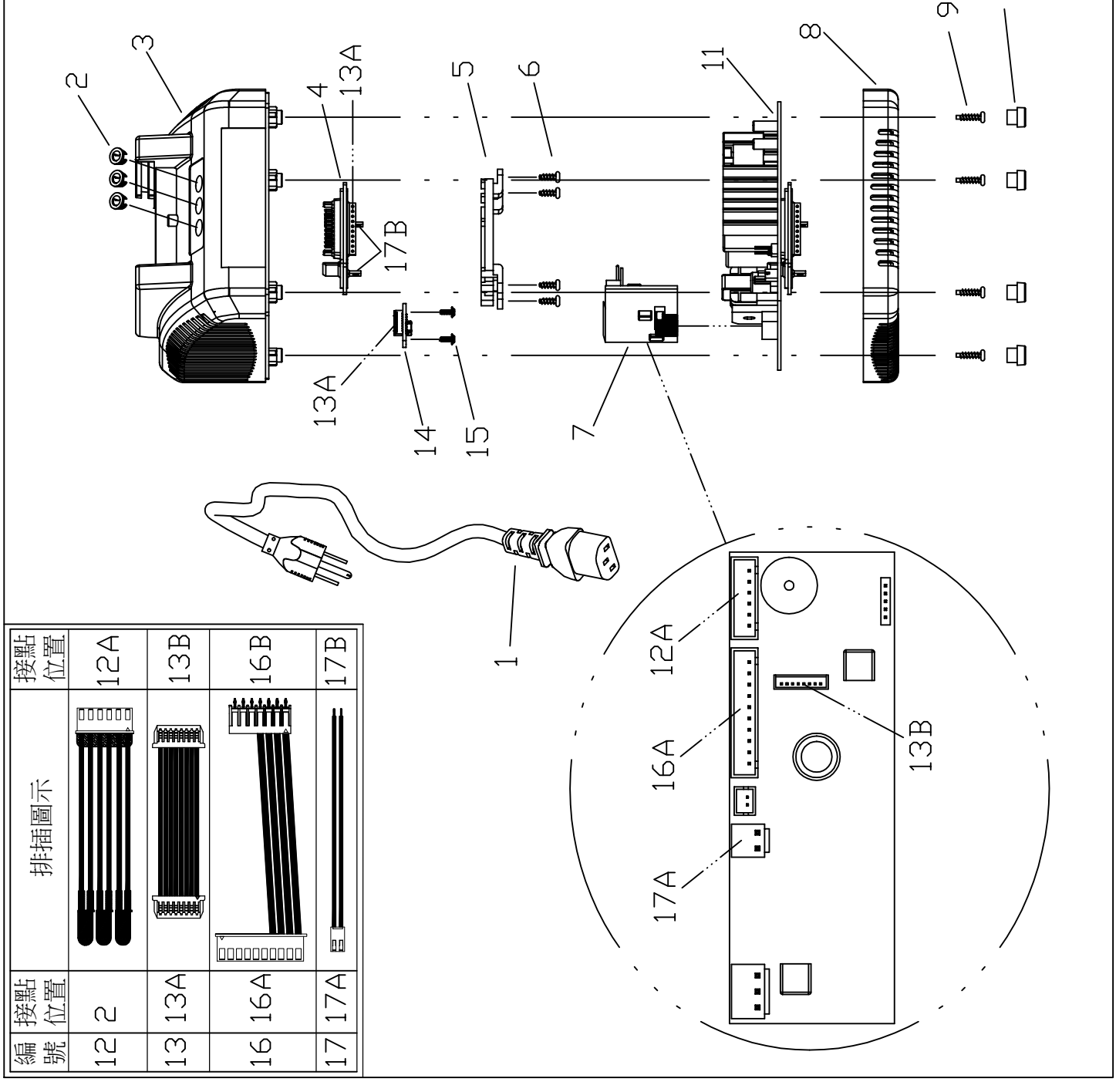


MODEL NO :  
MYCS-ID50N

CUSTOMER	DWG. NO.	PRODUCTION NO.
ITEM NO.	MATERIAL	DATE
TITLE:	DRAWN BY	DATE
	CHECK BY	DATE
	APPD. BY	DATE
		UNIT
		SCALE
		SHT. NO.
		OF SHTS.

KILEWS INDUSTRIAL CO., LTD.

SKC-P50WN-E				
NO	PARTS NO	PARTS NAME-E	PARTS NAME-C	Qty
1	AA50002	America Plug	美式電源線	1
	AA50002-1	Australia Plug	澳式電源線	1
	AA50002-2	Europe Plug	歐式電源線	1
	AA50002-3	British Plug	英式電源線	1
	AA50002-6	India Plug	印式電源線	1
2	N15019	Lampholder	燈座	3
3	CAA10002-3	Housing-Upside	上蓋	1
4	EG31504	Power Module	電源聯結模組	1
5	C15000	Power Module holder	電源模組固定架	1
6	CH20161-3	Screw 3*8	螺絲 3*8	4
7	EG31549-5	P.C.B-10.8V	控制機板-10.8V	1
8	CBA10002-3	Housing-Underside	下蓋	1
9	CH20102	Screw 3*12	螺絲 3*12	4
10	CH20103	Rubber Shim	腳墊	4
11	EG50101-65	P.C.B-22V	機板成品-22V	1
12	E31717-9	6Pin Plug-LED	6P 排插頭含線-LED燈	1
13	P12102-35	8Pin Plug	8PIN插頭含線	1
14	EG31552	P.C.B-DOWNLOAD	機板成品-DOWNLOAD板	1
15	CH30200	Screw 2*6	螺絲 2*6	2
16	P11402-19	10pin plug transfer 7pin	雙接頭 10P轉7P	1
17	E31716-5	2Pin Plug	2P 排插頭含	1



編號	接點位置	排插圖示	接點位置
12	2		12A
13	13A		13B
16	16A		16B
17	17A		17B

**MODEL NO :**  
**MYCS-ID50N-E**

CUSTOMER	DWG. NO.	PRODUCTION NO.
ITEM NO.	MATERIAL	DATE
TITLE:		
DATE	DATE	DATE
APPD. BY	SCALE	SHT. NO.
		OF SHTS.

**KILEWS INDUSTRIAL CO., LTD.**